



Superior Clamping and Gripping



产品信息

支柱装配系统空心立柱 SLH

SLH

支柱装配系统空心立柱

模块化。 坚固。 灵活

SAS

立柱, 镀硬铬, 磨制

应用领域

用于构建 SCHUNK 模块化装配自动化组合中的模块系统, 适用于清洁环境或多尘环境中的各种结构。各类夹持元件确保立柱和支撑板的相互组合。

优点 - 为您带来的益处

钢立柱 用于高刚度和无振动的运动场合。

精确的形状和位置公差 即使采用长立柱, 也确保高精度

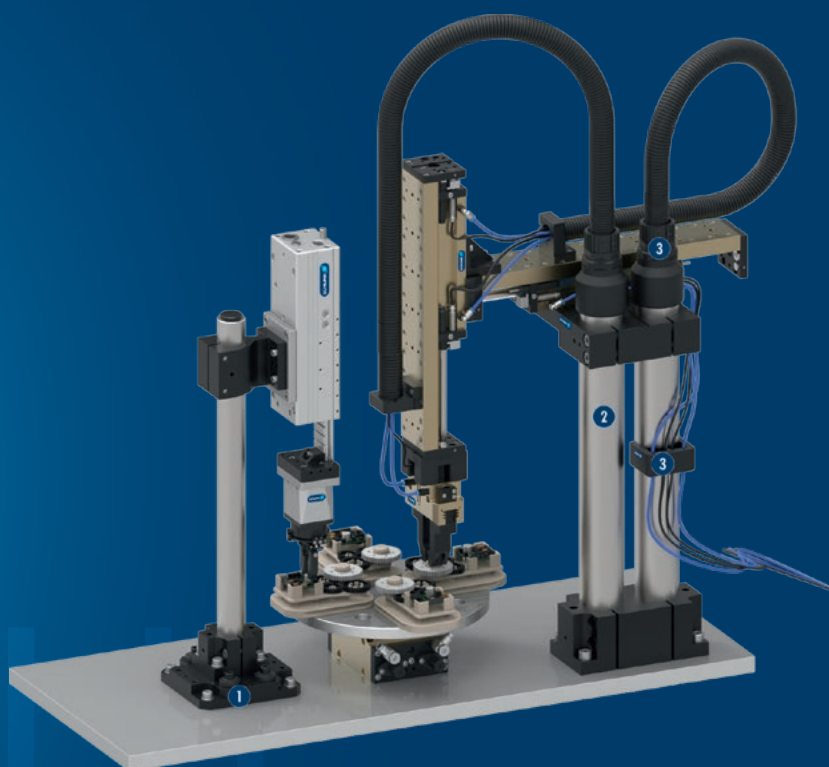
多种立柱直径 整个系统最小干扰轮廓



选件和特殊信息

我们还为您的总成提供了定制长度的支柱。请联系我们。

应用示例



① VEH调节单元

② 立柱装配系统

③ 介质管道

雄克提供更多产品...

以下部件使得产品的生产效率更高 - 更大程度地实现功能性、灵活性、可靠性以及受控生产。



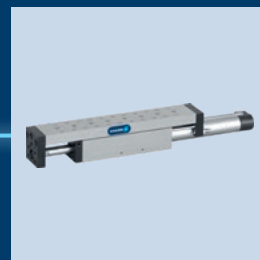
LM 气动线性模块



KLM 气动线性模块



CLM 气动线性模块



电动线性模块 ELM

① 在以下产品页上或者 schunk.com 可查找到有关这些产品的更多信息。

SLH 20

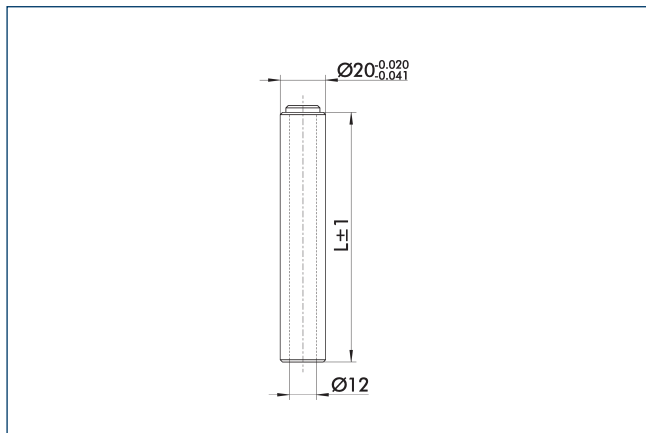
支柱装配系统空心立柱



技术参数

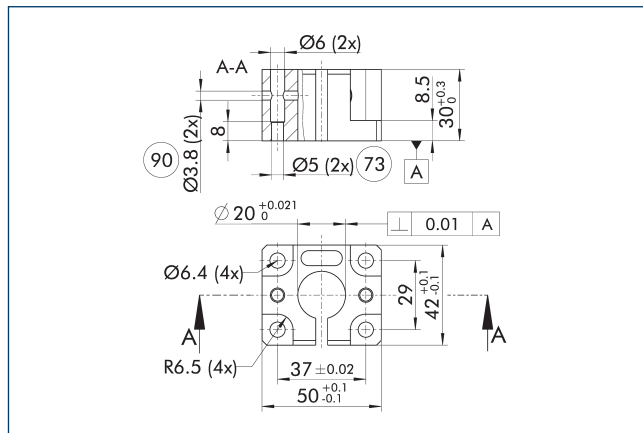
描述	ID	材料	长度	支柱直径
			[mm]	[mm]
SLH 20-0100	0313620	钢	100	20
SLH 20-0110	0313621	钢	110	20
SLH 20-0120	0313622	钢	120	20
SLH 20-0130	0313623	钢	130	20
SLH 20-0140	0313624	钢	140	20
SLH 20-0150	0313625	钢	150	20
SLH 20-0160	0313626	钢	160	20
SLH 20-0170	0313627	钢	170	20
SLH 20-0180	0313628	钢	180	20
SLH 20-0190	0313629	钢	190	20
SLH 20-0200	0313630	钢	200	20
SLH 20-0210	0313631	钢	210	20
SLH 20-0220	0313632	钢	220	20
SLH 20-0230	0313633	钢	230	20
SLH 20-0240	0313634	钢	240	20
SLH 20-0250	0313635	钢	250	20
SLH 20-0260	0313636	钢	260	20
SLH 20-0270	0313637	钢	270	20
SLH 20-0280	0313638	钢	280	20
SLH 20-0290	0313639	钢	290	20
SLH 20-0300	0313640	钢	300	20
SLH 20-0310	0313641	钢	310	20
SLH 20-0320	0313642	钢	320	20
SLH 20-0330	0313643	钢	330	20
SLH 20-0340	0313644	钢	340	20
SLH 20-0350	0313645	钢	350	20
SLH 20-0360	0313646	钢	360	20
SLH 20-0370	0313647	钢	370	20
SLH 20-0380	0313648	钢	380	20
SLH 20-0390	0313649	钢	390	20
SLH 20-0400	0313650	钢	400	20
SLH 20-0410	0313651	钢	410	20
SLH 20-0420	0313652	钢	420	20
SLH 20-0430	0313653	钢	430	20
SLH 20-0440	0313654	钢	440	20
SLH 20-0450	0313655	钢	450	20
SLH 20-0460	0313656	钢	460	20
SLH 20-0470	0313657	钢	470	20
SLH 20-0480	0313658	钢	480	20
SLH 20-0490	0313659	钢	490	20
SLH 20-0500	0313660	钢	500	20

空心立柱, SLH



空心立柱SLH也可按照客户指定的长度订购。

单底座支架, SOE 20

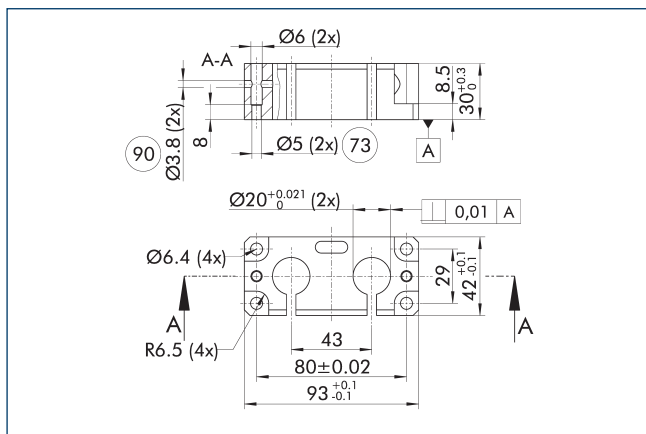


73 适合定心销 90 用于支柱定中的辅助孔

固定支柱的底座。

描述	ID	支柱直径	材料
		[mm]	
支柱装配系统底座支架插座			
SOE 20	0313611	20	铝

双底座 SOD 20

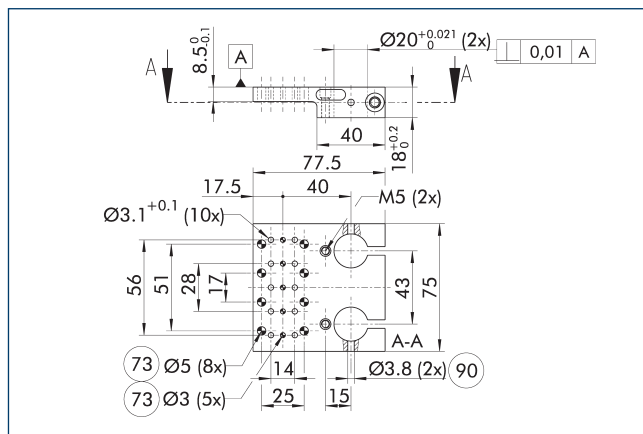


73 适合定心销 90 用于支柱定中的辅助孔

固定支柱的底座。

描述	ID	支柱直径	材料
		[mm]	
支柱装配系统底座支架插座			
SOD 20	0313612	20	铝

双安装板, 水平, APDH 20



73 适合定心销 90 用于支柱定中的辅助孔

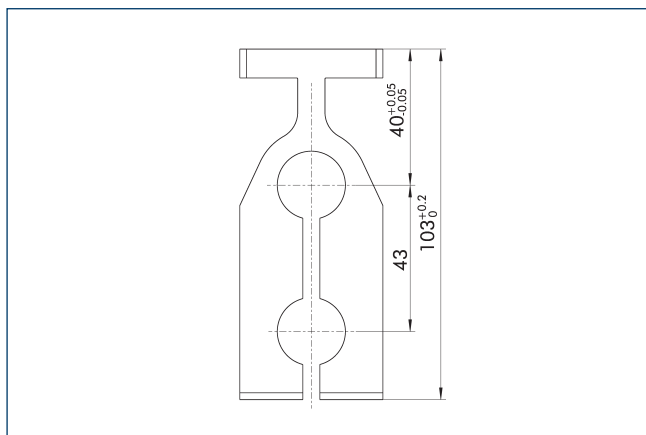
用于将各种模块或定制的装配组水平连接到支柱装配系统的安装板。

描述	ID	支柱直径	材料
		[mm]	
支柱装配系统安装板			
APDH 20	0313614	20	铝

SLH 20

支柱装配系统空心立柱

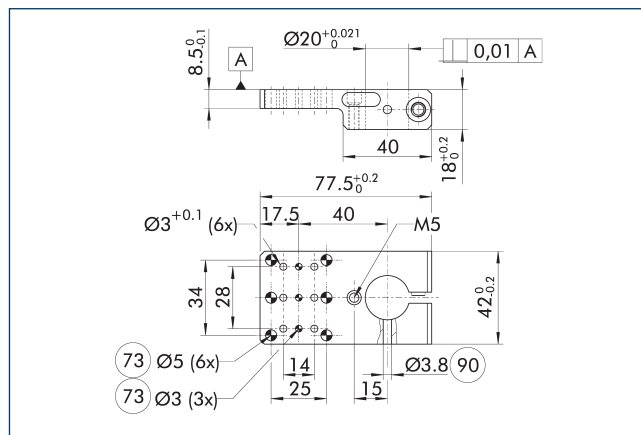
双安装板, 垂直, APDV 20



用于将各种模块或定制的装配组垂直连接到支柱装配系统的安装板。

描述	ID	支柱直径	材料
		[mm]	
支柱装配系统安装板			
APDV 20	0313616	20	铝

单安装板, 水平, APEH 20

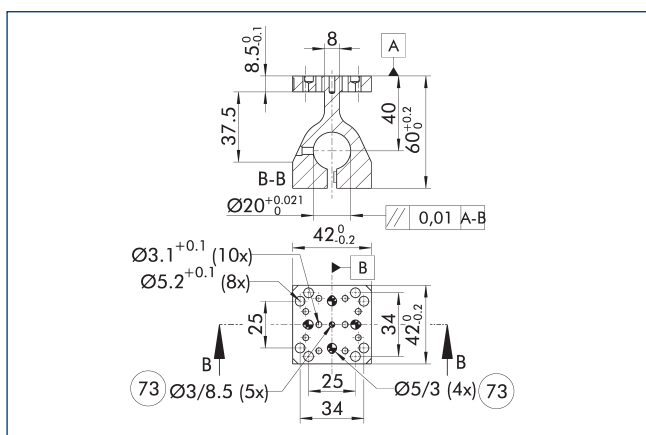


⑦③ 适合定心销 ⑨① 用于支柱定中的辅助孔

用于将各种模块或定制的装配组水平连接到支柱装配系统的安装板。

描述	ID	支柱直径	材料
		[mm]	
支柱装配系统安装板			
APEH 20	0313613	20	铝

单安装板, 垂直, APEV 20

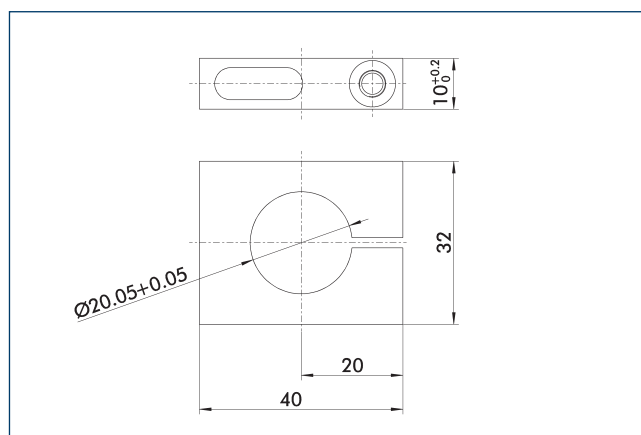


⑦③ 适合定心销

用于将各种模块或定制的装配组垂直连接到支柱装配系统的安装板。

描述	ID	支柱直径	材料
		[mm]	
支柱装配系统安装板			
APEV 20	0313615	20	铝

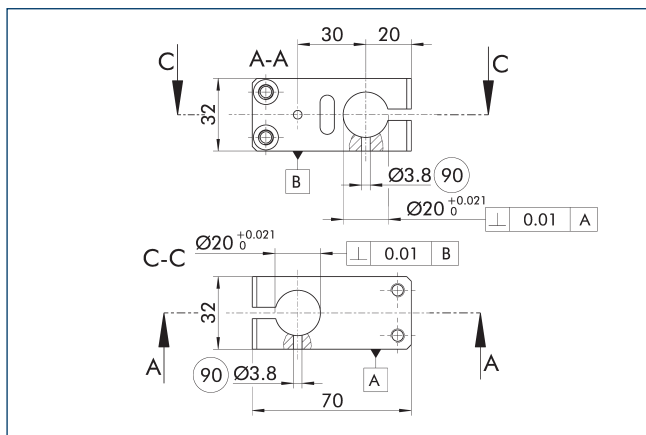
调节环 STR 20



设定环用于结构元件的精确定位。

描述	ID	支柱直径	材料
		[mm]	
支柱装配系统固定环			
STR 20	0313617	20	铝

交叉连接器 KVB 20

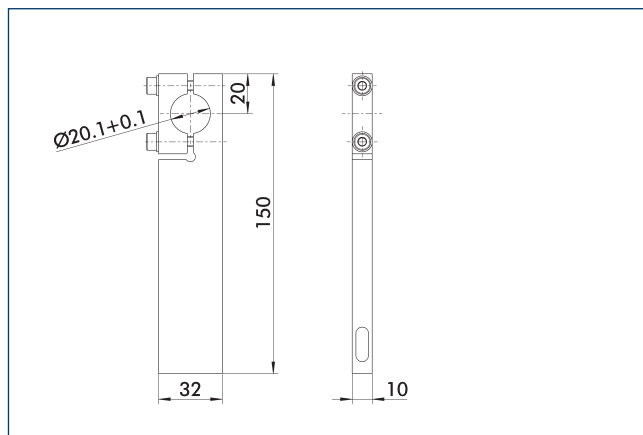


90 用于支柱定中的辅助孔

用于实现垂直扩展变型的交叉连接器。

描述	ID	支柱直径 [mm]	材料
支柱装配系统交叉连接器			
KVB 20	0313618	20	铝

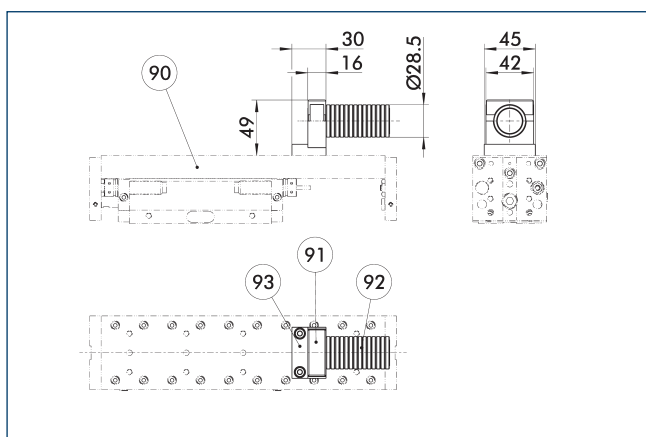
安装板, MPL 20



用于延伸和支撑立柱装配系统的安装板

描述	ID	支柱直径 [mm]	材料
支柱装配系统安装板			
MPL 20	0313619	20	铝

介质导管软管模块 □21



90 线性模块

92 MFS管道

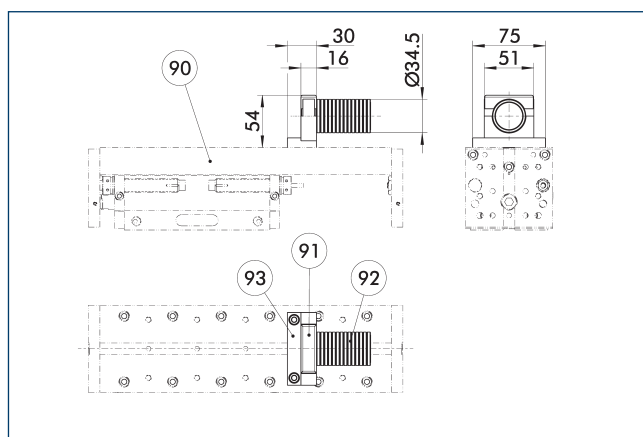
91 MFB管道紧固件

93 SPL管板

介质管道, 直接安装在雄克标准模块上。

描述	ID	
支柱装配系统介质通道		
MFB 21	0313676	
MFS 21	0313678	
SPL 50	0313692	

介质导管软管模块 □29



90 线性模块

92 MFS管道

91 MFB管道紧固件

93 SPL管板

介质管道, 直接安装在雄克标准模块上。

描述	ID	
支柱装配系统介质通道		
MFB 29	0313677	
MFS 29	0313679	
SPL 200	0313693	

SLH 35

支柱装配系统空心立柱



技术参数

描述	ID	材料	长度	支柱直径
			[mm]	[mm]
SLH 35-0100	0313800	钢	100	35
SLH 35-0110	0313801	钢	110	35
SLH 35-0120	0313802	钢	120	35
SLH 35-0130	0313803	钢	130	35
SLH 35-0140	0313804	钢	140	35
SLH 35-0150	0313805	钢	150	35
SLH 35-0160	0313806	钢	160	35
SLH 35-0170	0313807	钢	170	35
SLH 35-0180	0313808	钢	180	35
SLH 35-0190	0313809	钢	190	35
SLH 35-0200	0313810	钢	200	35
SLH 35-0210	0313811	钢	210	35
SLH 35-0220	0313812	钢	220	35
SLH 35-0230	0313813	钢	230	35
SLH 35-0240	0313814	钢	240	35
SLH 35-0250	0313815	钢	250	35
SLH 35-0260	0313816	钢	260	35
SLH 35-0270	0313817	钢	270	35
SLH 35-0280	0313818	钢	280	35
SLH 35-0290	0313819	钢	290	35
SLH 35-0300	0313820	钢	300	35
SLH 35-0310	0313821	钢	310	35
SLH 35-0320	0313822	钢	320	35
SLH 35-0330	0313823	钢	330	35
SLH 35-0340	0313824	钢	340	35
SLH 35-0350	0313825	钢	350	35
SLH 35-0360	0313826	钢	360	35
SLH 35-0370	0313827	钢	370	35
SLH 35-0380	0313828	钢	380	35
SLH 35-0390	0313829	钢	390	35
SLH 35-0400	0313830	钢	400	35
SLH 35-0410	0313831	钢	410	35
SLH 35-0420	0313832	钢	420	35
SLH 35-0430	0313833	钢	430	35
SLH 35-0440	0313834	钢	440	35
SLH 35-0450	0313835	钢	450	35
SLH 35-0460	0313836	钢	460	35
SLH 35-0470	0313837	钢	470	35
SLH 35-0480	0313838	钢	480	35
SLH 35-0490	0313839	钢	490	35
SLH 35-0500	0313840	钢	500	35
SLH 35-0510	0313841	钢	510	35
SLH 35-0520	0313842	钢	520	35
SLH 35-0530	0313843	钢	530	35

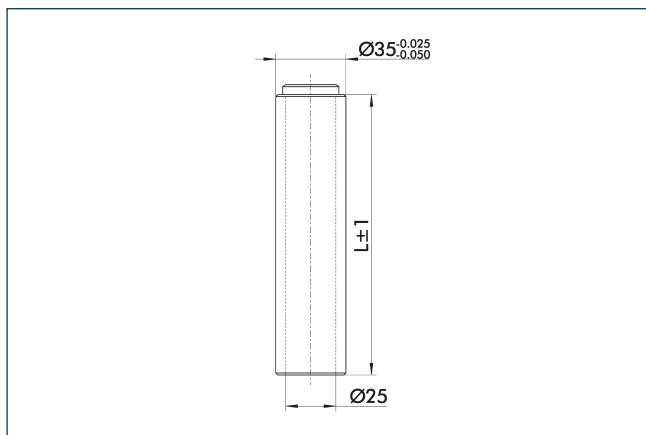
技术参数

描述	ID	材料	长度	支柱直径
SLH 35-0540	0313844	钢	540	35
SLH 35-0550	0313845	钢	550	35
SLH 35-0560	0313846	钢	560	35
SLH 35-0570	0313847	钢	570	35
SLH 35-0580	0313848	钢	580	35
SLH 35-0590	0313849	钢	590	35
SLH 35-0600	0313850	钢	600	35
SLH 35-0610	0313851	钢	610	35
SLH 35-0620	0313852	钢	620	35
SLH 35-0630	0313853	钢	630	35
SLH 35-0640	0313854	钢	640	35
SLH 35-0650	0313855	钢	650	35
SLH 35-0660	0313856	钢	660	35
SLH 35-0670	0313857	钢	670	35
SLH 35-0680	0313858	钢	680	35
SLH 35-0690	0313859	钢	690	35
SLH 35-0700	0313860	钢	700	35
SLH 35-0710	0313861	钢	710	35
SLH 35-0720	0313862	钢	720	35
SLH 35-0730	0313863	钢	730	35
SLH 35-0740	0313864	钢	740	35
SLH 35-0750	0313865	钢	750	35
SLH 35-0760	0313866	钢	760	35
SLH 35-0770	0313867	钢	770	35
SLH 35-0780	0313868	钢	780	35
SLH 35-0790	0313869	钢	790	35
SLH 35-0800	0313870	钢	800	35
SLH 35-0810	0313871	钢	810	35
SLH 35-0820	0313872	钢	820	35
SLH 35-0830	0313873	钢	830	35
SLH 35-0840	0313874	钢	840	35
SLH 35-0850	0313875	钢	850	35
SLH 35-0860	0313876	钢	860	35
SLH 35-0870	0313877	钢	870	35
SLH 35-0880	0313878	钢	880	35
SLH 35-0890	0313879	钢	890	35
SLH 35-0900	0313880	钢	900	35
SLH 35-0910	0313881	钢	910	35
SLH 35-0920	0313882	钢	920	35
SLH 35-0930	0313883	钢	930	35
SLH 35-0940	0313884	钢	940	35
SLH 35-0950	0313885	钢	950	35
SLH 35-0960	0313886	钢	960	35
SLH 35-0970	0313887	钢	970	35
SLH 35-0980	0313888	钢	980	35
SLH 35-0990	0313889	钢	990	35
SLH 35-1000	0313890	钢	1000	35

SLH 35

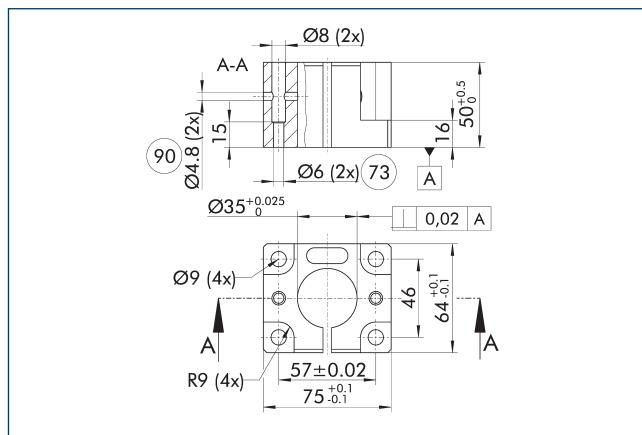
支柱装配系统空心立柱

空心立柱, SLH



空心立柱SLH也可按照客户指定的长度订购。

单底座支架, SOE 35



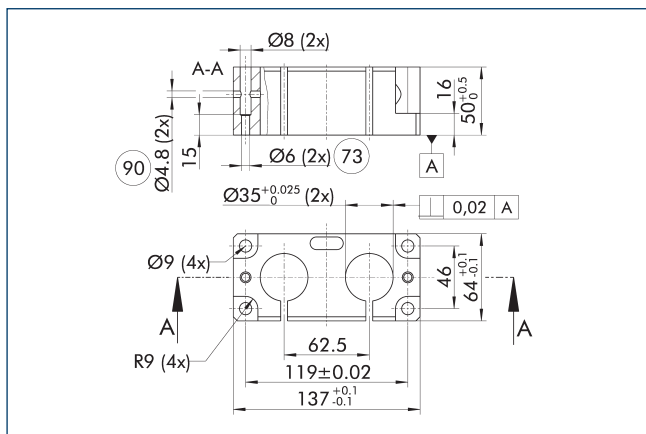
⑦③ 适合定心销

⑨① 用于支柱定中的辅助孔

固定支柱的底座。

描述	ID	支柱直径	材料
		[mm]	
支柱装配系统底座支架插座			
SOE 35	0313891	35	铝

双底座 SOD 35



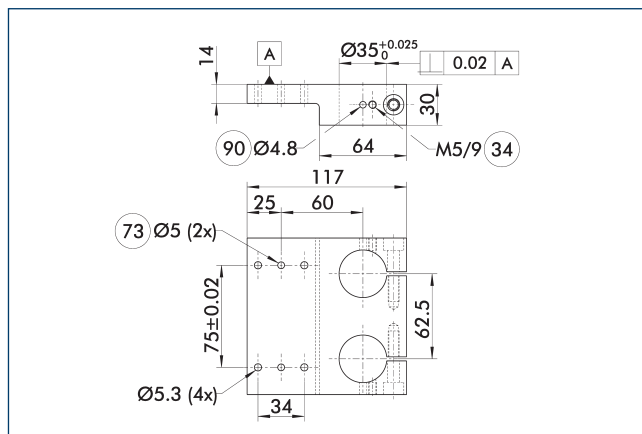
⑦③ 适合定心销

⑨① 用于支柱定中的辅助孔

固定支柱的底座。

描述	ID	支柱直径	材料
		[mm]	
支柱装配系统底座支架插座			
SOD 35	0313892	35	铝

双安装板, 水平, AMDH 35



③④ 在两侧

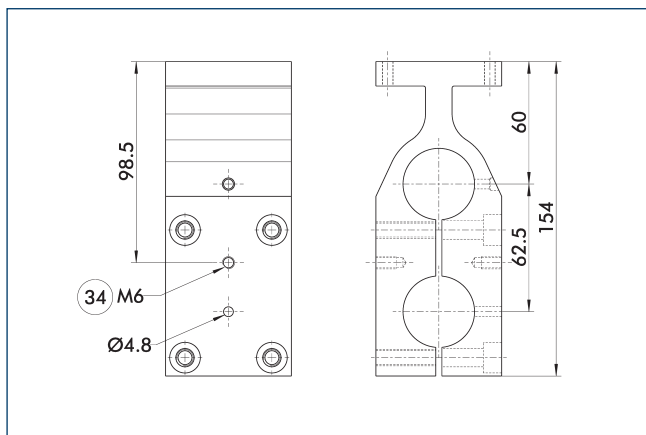
⑨① 用于支柱定中的辅助孔

⑦③ 适合定心销

用于将各种模块或定制的装配组水平连接到支柱装配系统的安装板。

描述	ID	支柱直径	材料
		[mm]	
支柱装配系统安装板			
AMDH 35	0313688	35	铝

双安装板, 垂直, AMDV 35

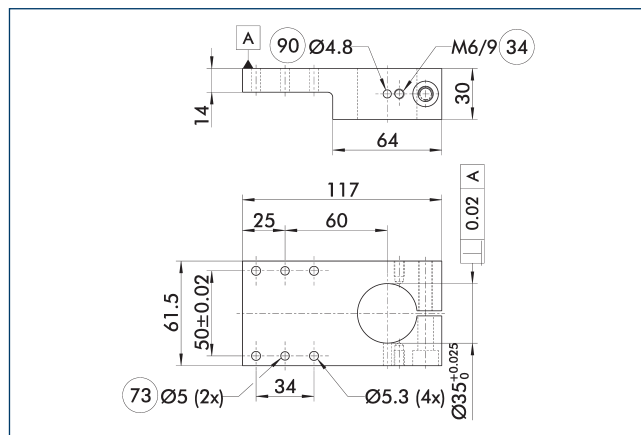


34 在两侧

用于将各种模块或定制的装配组垂直连接到支柱装配系统的安装板。

描述	ID	支柱直径	材料
		[mm]	
支柱装配系统安装板			
AMDV 35	0313690	35	铝

单安装板, 水平, AMEH 35



34 在两侧

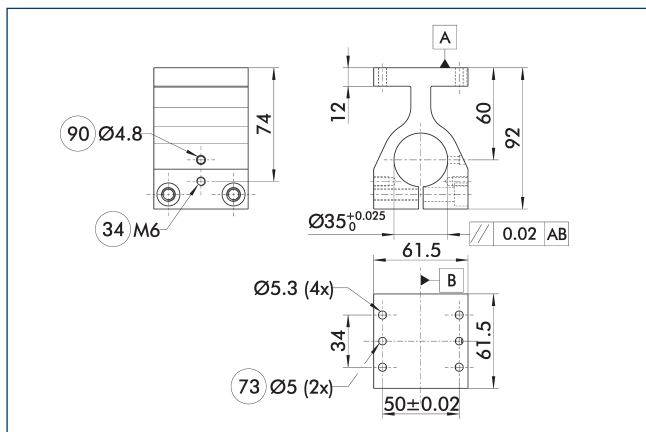
90 用于支柱定中的辅助孔

73 适合定心销

用于将各种模块或定制的装配组水平连接到支柱装配系统的安装板。

描述	ID	支柱直径	材料
		[mm]	
支柱装配系统安装板			
AMEH 35	0313687	35	铝

单安装板, 垂直, AMEV 35



34 在两侧

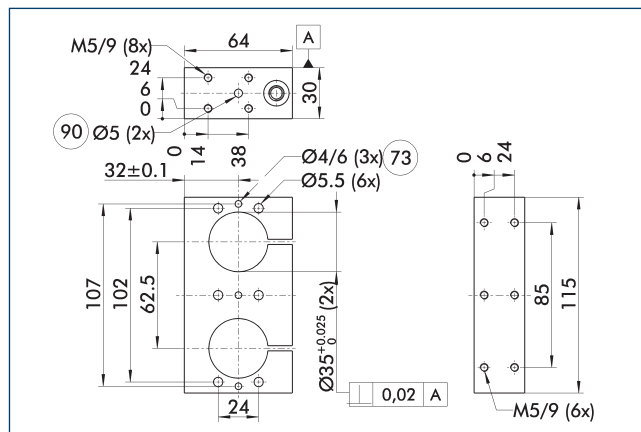
90 用于支柱定中的辅助孔

73 适合定心销

用于将各种模块或定制的装配组水平连接到支柱装配系统的安装板。

描述	ID	支柱直径	材料
		[mm]	
支柱装配系统安装板			
AMEV 35	0313689	35	铝

双安装板, 水平, APDA 35



73 适合定心销

90 用于支柱定中的辅助孔

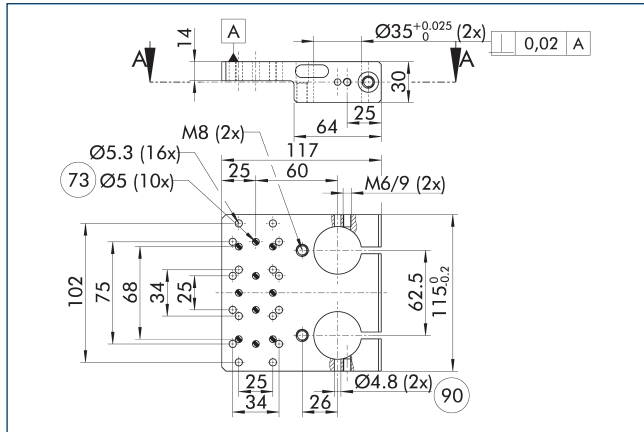
用于将各种模块或定制的装配组轴向连接到支柱装配系统的安装板。

描述	ID	支柱直径	材料
		[mm]	
支柱装配系统安装板			
APDA 35	0313477	35	铝

SLH 35

支柱装配系统空心立柱

双安装板, 水平, APDH 35

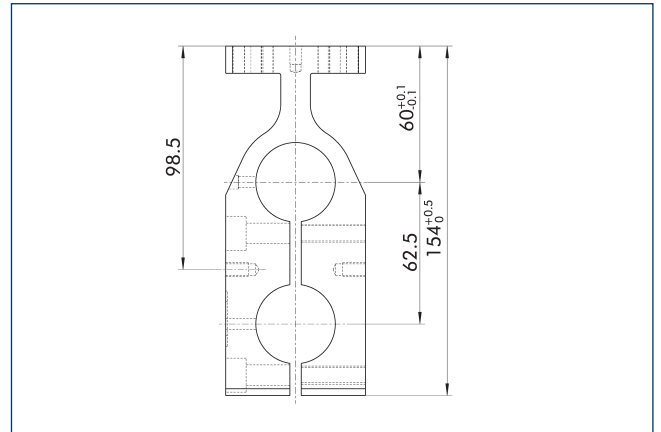


73 适合定心销 90 用于支柱定中的辅助孔

用于将各种模块或定制的装配组水平连接到支柱装配系统的安装板。

描述	ID	支柱直径	材料
		[mm]	
支柱装配系统安装板			
APDH 35	0313894	35	铝

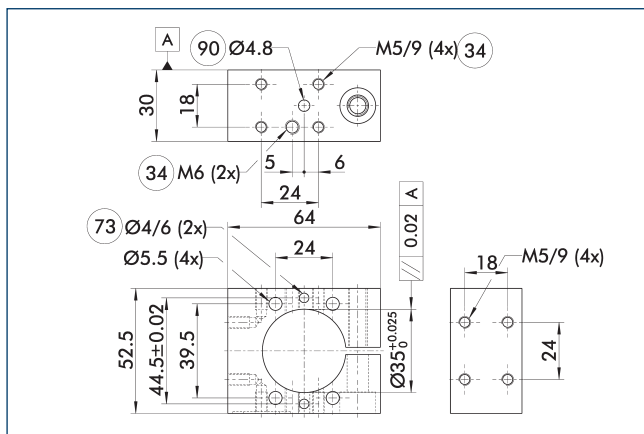
双安装板, 垂直, APDV 35



用于将各种模块或定制的装配组垂直连接到支柱装配系统的安装板。

描述	ID	支柱直径	材料
		[mm]	
支柱装配系统安装板			
APDV 35	0313896	35	铝

单安装板, 轴向, APEA 35



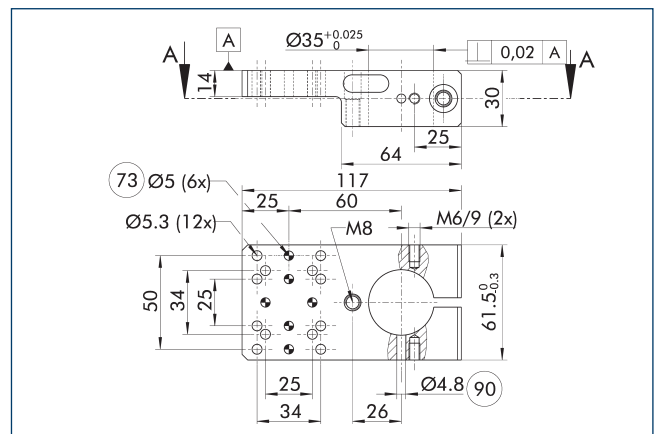
34 在两侧 90 用于支柱定中的辅助孔

73 适合定心销

用于将各种模块或定制的装配组轴向连接到支柱装配系统的安装板。

描述	ID	支柱直径	材料
		[mm]	
支柱装配系统安装板			
APEA 35	0313686	35	铝

单安装板, 水平, APEH 35

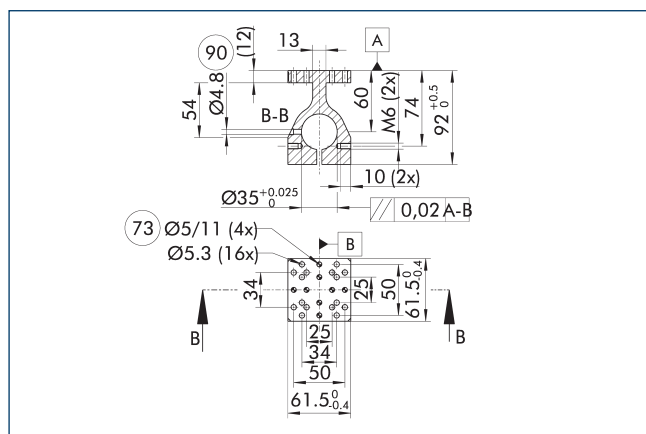


73 适合定心销 90 用于支柱定中的辅助孔

用于将各种模块或定制的装配组水平连接到支柱装配系统的安装板。

描述	ID	支柱直径	材料
		[mm]	
支柱装配系统安装板			
APEH 35	0313893	35	铝

单安装板, 垂直, APEV 35



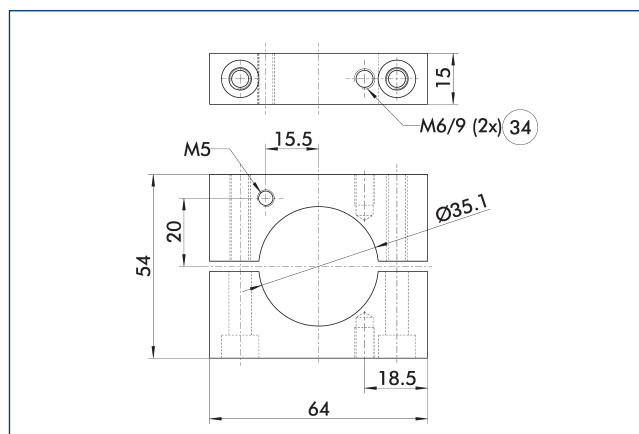
73 适合定心销

90 用于支柱定中的辅助孔

用于将各种模块或定制的装配组垂直连接到支柱装配系统的安装板。

描述	ID	支柱直径	材料
		[mm]	
支柱装配系统安装板			
APEV 35	0313895	35	铝

调节环 STG 35

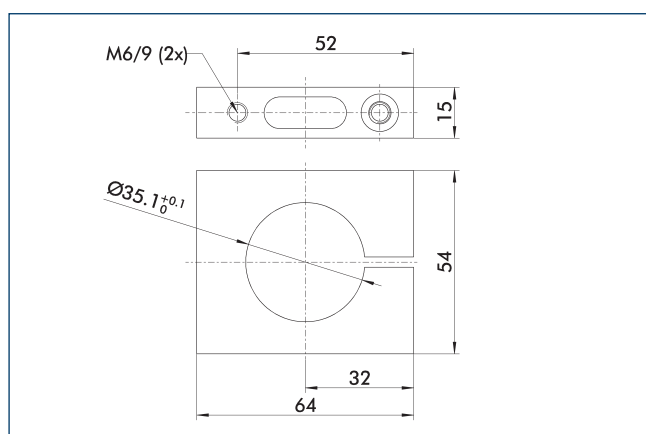


34 在两侧

设定环用于结构元件的精确定位。

描述	ID	材料
支柱装配系统固定环		
STG 35	0313691	铝

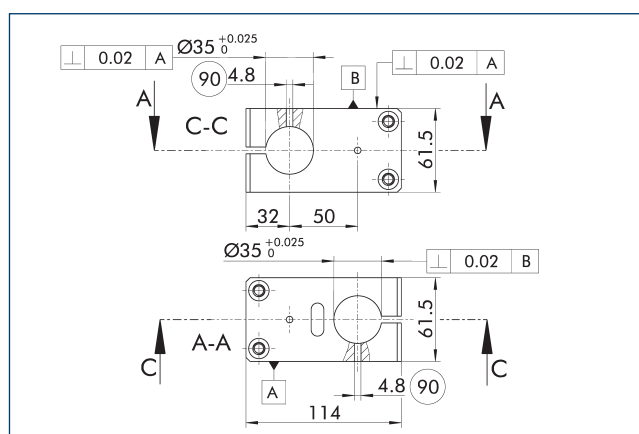
调节环 STR 35



设定环用于结构元件的精确定位。

描述	ID	支柱直径	材料
		[mm]	
支柱装配系统固定环			
STR 35	0313897	35	铝

交叉连接器, KVB 35



90 用于支柱定中的辅助孔

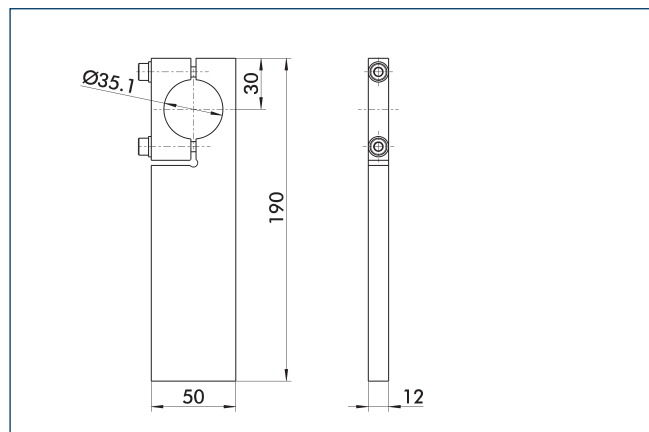
用于实现垂直扩展变型的交叉连接器。

描述	ID	支柱直径	材料
		[mm]	
支柱装配系统交叉连接器			
KVB 35	0313898	35	铝

SLH 35

支柱装配系统空心立柱

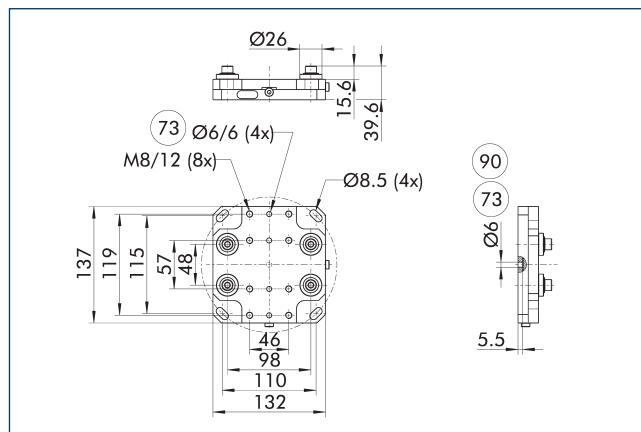
安装板, MPL 35



用于延伸和支撑立柱装配系统的安装板

描述	ID	支柱直径 [mm]	材料
支柱装配系统安装板			
MPL 35	0313899	35	铝

调节装置 VEH 35



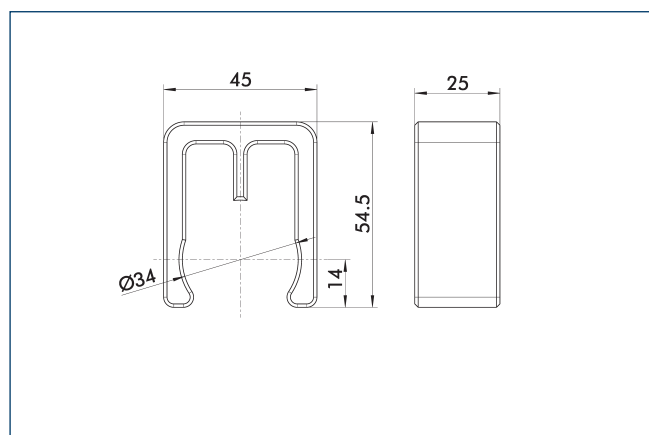
73 适合定心销

90 定中作为旋转的轴

调整单元, 用于轻松精细调整已完成的搬运装配。

描述	ID	调整范围 XY [mm]	调整角度 Z [°]
支柱装配系统调整装置			
VEH 35	0313513	± 4	± 3

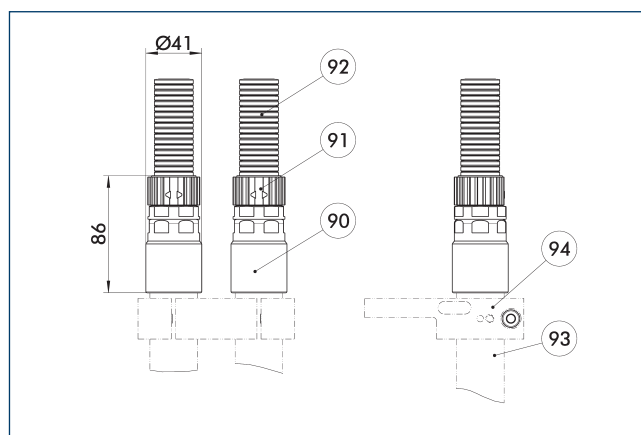
介质进给夹 MFC 35



用于沿支柱整齐布置介质管路的固定夹。

描述	ID	
安装夹		
MFC 35	0313695	

介质管道支柱□35



90 MFK盖帽

93 空心立柱, SLH

91 MFV螺丝连接

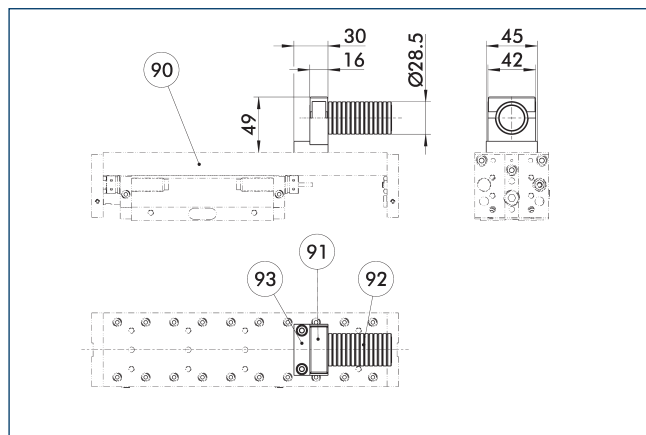
94 安装板

92 MFS管道

用于空心立柱中的供应管线进行馈送的介质管道。

描述	ID	
支柱装配系统介质通道		
MFK 35-21	0313696	
MFS 21	0313678	
MFV 21	0313674	

介质导管软管模块□21

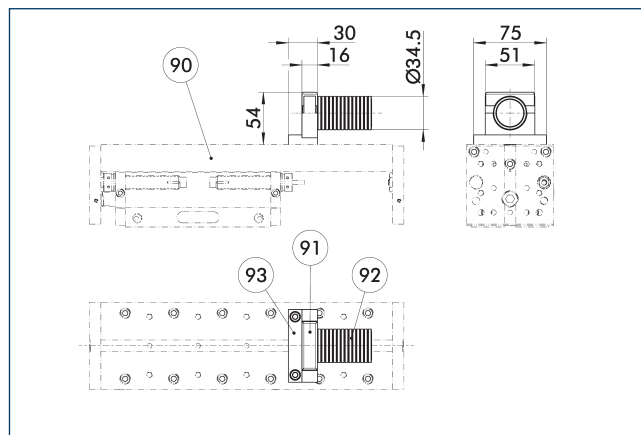


- ⑨⑩ 线性模块 ⑨② MFS管道
 ⑨① MFB管道紧固件 ⑨③ SPL管板

介质管道，直接安装在雄克标准模块上。

描述	ID	
支柱装配系统介质通道		
MFB 21	0313676	
MFS 21	0313678	
SPL 50	0313692	

介质导管软管模块□29



- ⑨⑩ 线性模块 ⑨② MFS管道
 ⑨① MFB管道紧固件 ⑨③ SPL管板

介质管道，直接安装在雄克标准模块上。

描述	ID	
支柱装配系统介质通道		
MFB 29	0313677	
MFS 29	0313679	
SPL 200	0313693	

SLH 55

支柱装配系统空心立柱



技术参数

描述	ID	材料	长度	支柱直径
			[mm]	[mm]
SLH 55-0150	0313700	钢	150	55
SLH 55-0160	0313701	钢	160	55
SLH 55-0170	0313702	钢	170	55
SLH 55-0180	0313703	钢	180	55
SLH 55-0190	0313704	钢	190	55
SLH 55-0200	0313705	钢	200	55
SLH 55-0210	0313706	钢	210	55
SLH 55-0220	0313707	钢	220	55
SLH 55-0230	0313708	钢	230	55
SLH 55-0240	0313709	钢	240	55
SLH 55-0250	0313710	钢	250	55
SLH 55-0260	0313711	钢	260	55
SLH 55-0270	0313712	钢	270	55
SLH 55-0280	0313713	钢	280	55
SLH 55-0290	0313714	钢	290	55
SLH 55-0300	0313715	钢	300	55
SLH 55-0310	0313716	钢	310	55
SLH 55-0320	0313717	钢	320	55
SLH 55-0330	0313718	钢	330	55
SLH 55-0340	0313719	钢	340	55
SLH 55-0350	0313720	钢	350	55
SLH 55-0360	0313721	钢	360	55
SLH 55-0370	0313722	钢	370	55
SLH 55-0380	0313723	钢	380	55
SLH 55-0390	0313724	钢	390	55
SLH 55-0400	0313725	钢	400	55
SLH 55-0410	0313726	钢	410	55
SLH 55-0420	0313727	钢	420	55
SLH 55-0430	0313728	钢	430	55
SLH 55-0440	0313729	钢	440	55
SLH 55-0450	0313730	钢	450	55
SLH 55-0460	0313731	钢	460	55
SLH 55-0470	0313732	钢	470	55
SLH 55-0480	0313733	钢	480	55
SLH 55-0490	0313734	钢	490	55
SLH 55-0500	0313735	钢	500	55
SLH 55-0510	0313736	钢	510	55
SLH 55-0520	0313737	钢	520	55
SLH 55-0530	0313738	钢	530	55
SLH 55-0540	0313739	钢	540	55
SLH 55-0550	0313740	钢	550	55
SLH 55-0560	0313741	钢	560	55
SLH 55-0570	0313742	钢	570	55
SLH 55-0580	0313743	钢	580	55

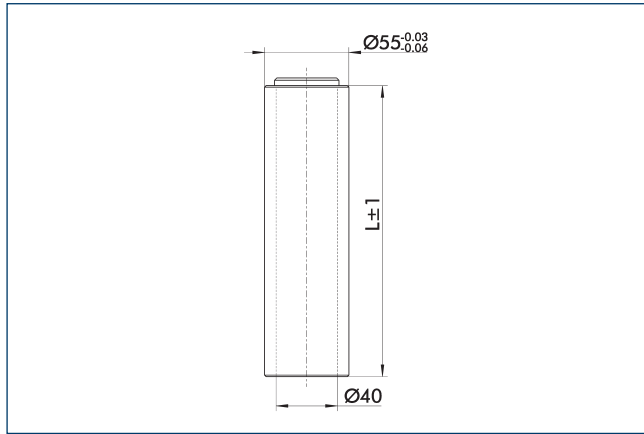
技术参数

描述	ID	材料	长度	支柱直径
SLH 55-0590	0313744	钢	590	55
SLH 55-0600	0313745	钢	600	55
SLH 55-0610	0313746	钢	610	55
SLH 55-0620	0313747	钢	620	55
SLH 55-0630	0313748	钢	630	55
SLH 55-0640	0313749	钢	640	55
SLH 55-0650	0313750	钢	650	55
SLH 55-0660	0313751	钢	660	55
SLH 55-0670	0313752	钢	670	55
SLH 55-0680	0313753	钢	680	55
SLH 55-0690	0313754	钢	690	55
SLH 55-0700	0313755	钢	700	55
SLH 55-0710	0313756	钢	710	55
SLH 55-0720	0313757	钢	720	55
SLH 55-0730	0313758	钢	730	55
SLH 55-0740	0313759	钢	740	55
SLH 55-0750	0313760	钢	750	55
SLH 55-0760	0313761	钢	760	55
SLH 55-0770	0313762	钢	770	55
SLH 55-0780	0313763	钢	780	55
SLH 55-0790	0313764	钢	790	55
SLH 55-0800	0313765	钢	800	55
SLH 55-0810	0313766	钢	810	55
SLH 55-0820	0313767	钢	820	55
SLH 55-0830	0313768	钢	830	55
SLH 55-0840	0313769	钢	840	55
SLH 55-0850	0313770	钢	850	55
SLH 55-0860	0313771	钢	860	55
SLH 55-0870	0313772	钢	870	55
SLH 55-0880	0313773	钢	880	55
SLH 55-0890	0313774	钢	890	55
SLH 55-0900	0313775	钢	900	55
SLH 55-0910	0313776	钢	910	55
SLH 55-0920	0313777	钢	920	55
SLH 55-0930	0313778	钢	930	55
SLH 55-0940	0313779	钢	940	55
SLH 55-0950	0313780	钢	950	55
SLH 55-0960	0313781	钢	960	55
SLH 55-0970	0313782	钢	970	55
SLH 55-0980	0313783	钢	980	55
SLH 55-0990	0313784	钢	990	55
SLH 55-1000	0313785	钢	1000	55

SLH 55

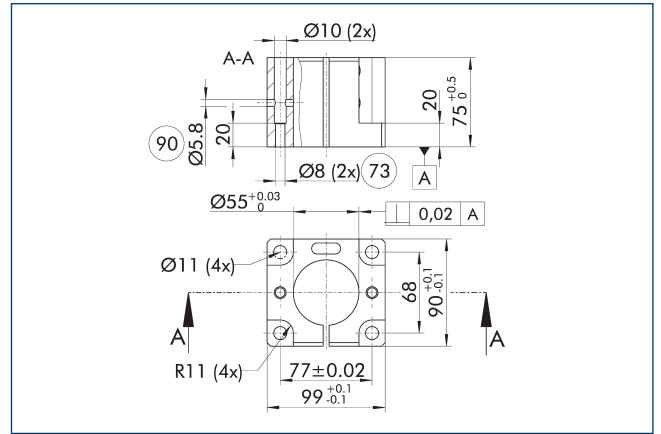
支柱装配系统空心立柱

空心立柱, SLH



空心立柱SLH也可按照客户指定的长度订购。

单底座支架, SOE 55



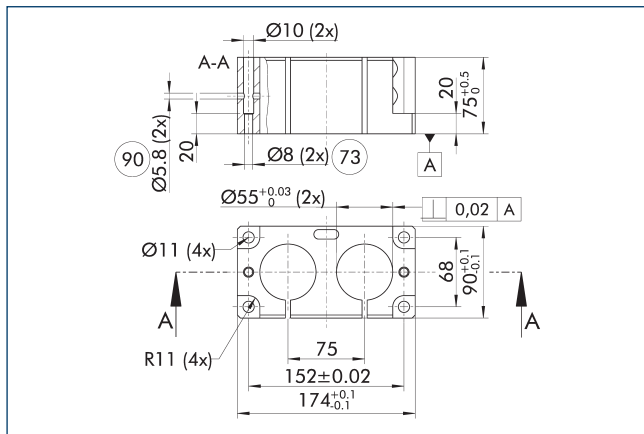
⑦③ 适合定心销

⑨① 用于支柱定中的辅助孔

固定支柱的底座。

描述	ID	支柱直径	材料
		[mm]	
支柱装配系统底座支架插座			
SOE 55	0313408	55	铝

双底座 SOD 55



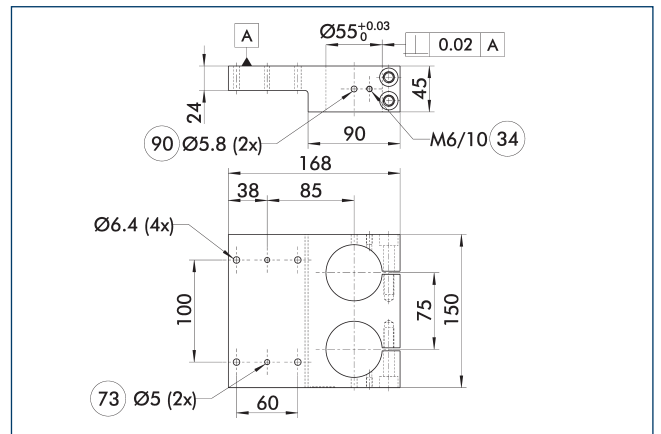
⑦③ 适合定心销

⑨① 用于支柱定中的辅助孔

固定支柱的底座。

描述	ID	支柱直径	材料
		[mm]	
支柱装配系统底座支架插座			
SOD 55	0313409	55	铝

双安装板, 水平, AMDH 55



③④ 在两侧

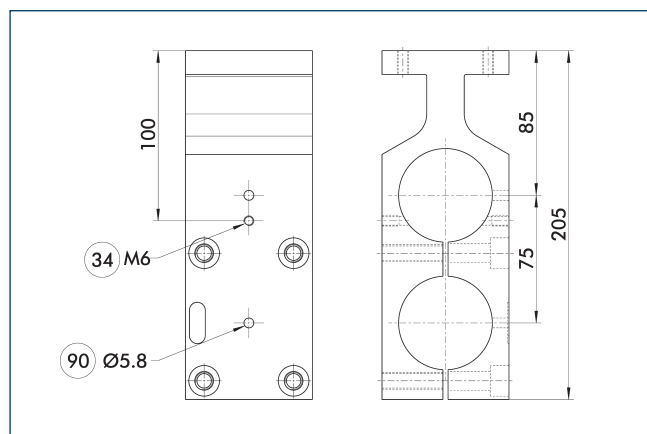
⑨① 用于支柱定中的辅助孔

⑦③ 适合定心销

用于将各种模块或定制的装配组水平连接到支柱装配系统的安装板。

描述	ID	支柱直径	材料
		[mm]	
支柱装配系统安装板			
AMDH 55	0313682	55	铝

双安装板, 垂直, AMDV 55

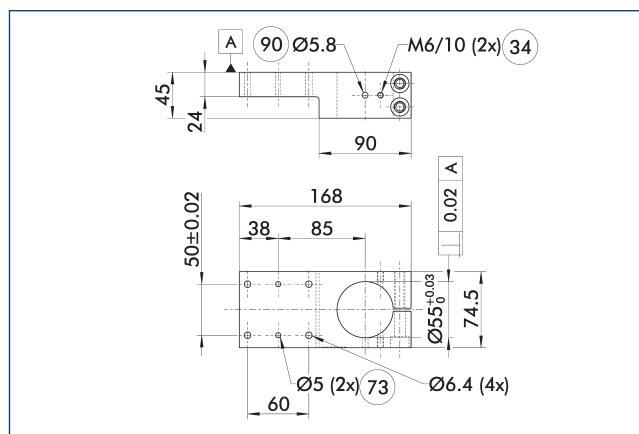


34 在两侧 90 用于支柱定中的辅助孔

用于将各种模块或定制的装配组垂直连接到支柱装配系统的安装板。

描述	ID	支柱直径	材料
		[mm]	
支柱装配系统安装板			
AMDV 55	0313684	55	铝

单安装板, 水平, AMEH 55



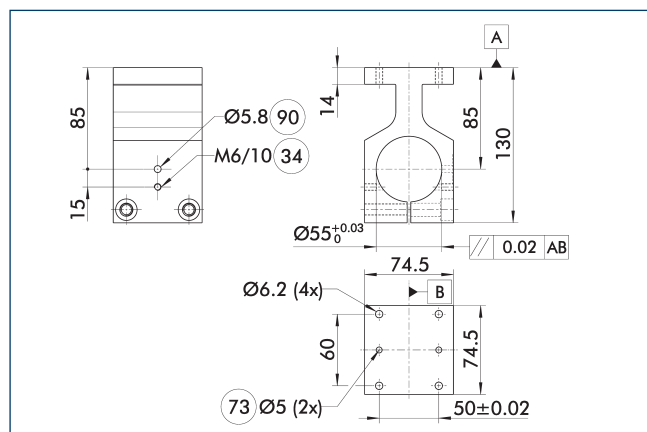
34 在两侧 90 用于支柱定中的辅助孔

73 适合定心销

用于将各种模块或定制的装配组水平连接到支柱装配系统的安装板。

描述	ID	支柱直径	材料
		[mm]	
支柱装配系统安装板			
AMEH 55	0313681	55	铝

单安装板, 垂直, AMEV 55



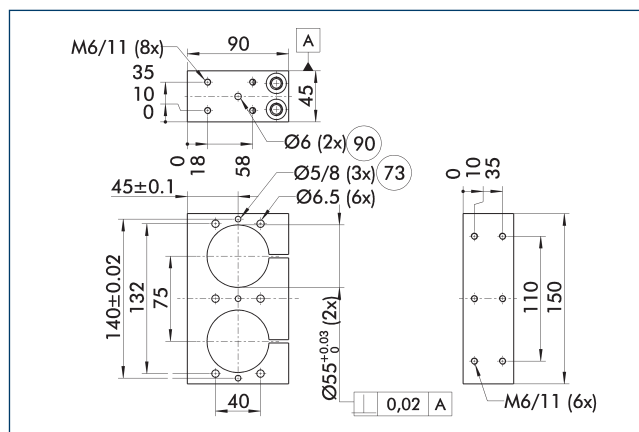
34 在两侧 90 用于支柱定中的辅助孔

73 适合定心销

用于将各种模块或定制的装配组水平连接到支柱装配系统的安装板。

描述	ID	支柱直径	材料
		[mm]	
支柱装配系统安装板			
AMEV 55	0313683	55	铝

双安装板轴向 APDA 55



73 适合定心销 90 用于支柱定中的辅助孔

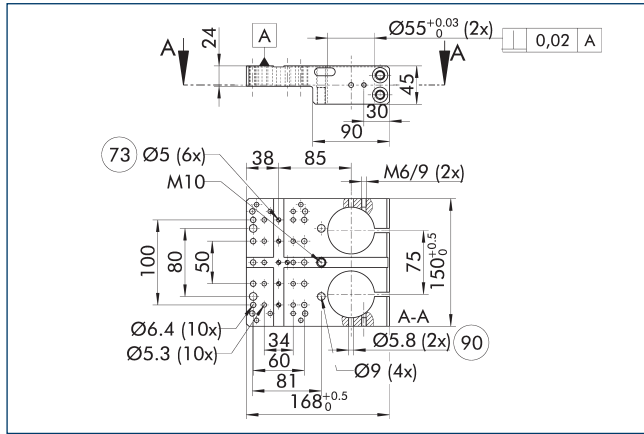
用于将各种模块或定制的装配组轴向连接到支柱装配系统的安装板。

描述	ID	支柱直径	材料
		[mm]	
支柱装配系统安装板			
APDA 55	0313478	55	铝

SLH 55

支柱装配系统空心立柱

双安装板, 水平, APDH 85

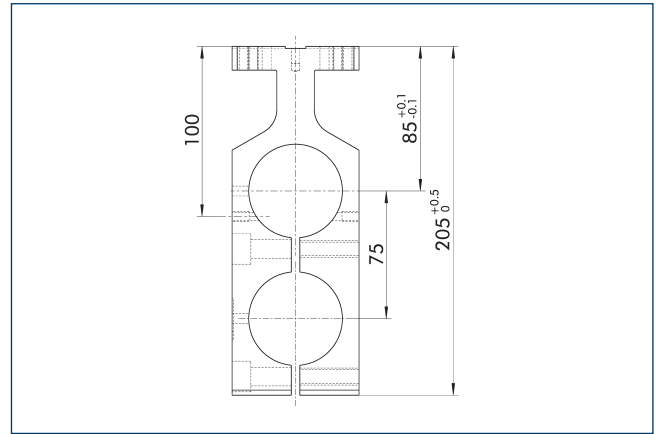


73 适合定心销 90 用于支柱定中的辅助孔

用于将各种模块或定制的装配组水平连接到支柱装配系统的安装板。

描述	ID	支柱直径	材料
		[mm]	
支柱装配系统安装板			
APDH 85	0313414	55	铝

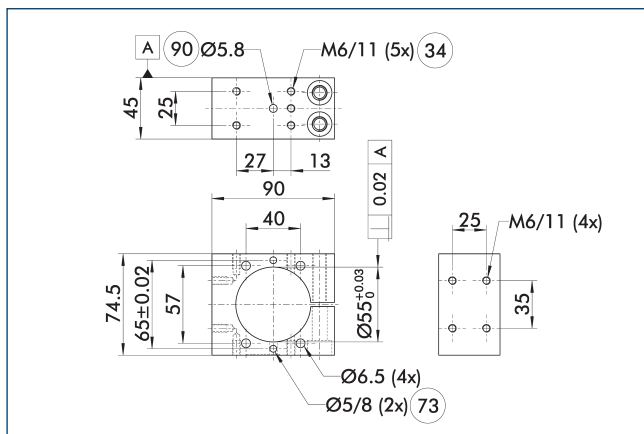
双安装板, 垂直, APDV 85



用于将各种模块或定制的装配组垂直连接到支柱装配系统的安装板。

描述	ID	支柱直径	材料
		[mm]	
支柱装配系统安装板			
APDV 85	0313416	55	铝

单安装板, 轴向, APEA 55



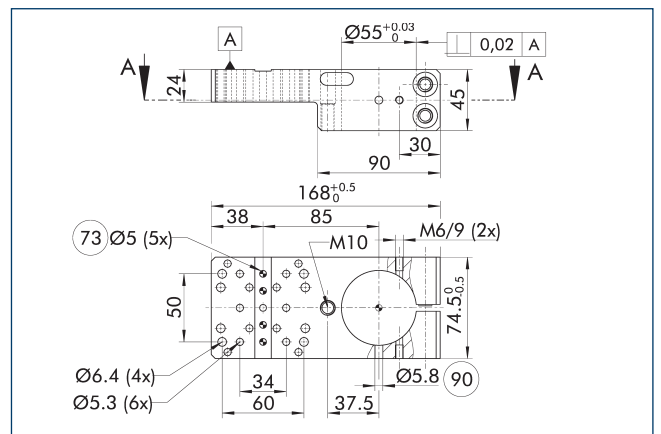
34 在两侧 90 用于支柱定中的辅助孔

73 适合定心销

用于将各种模块或定制的装配组轴向连接到支柱装配系统的安装板。

描述	ID	支柱直径	材料
		[mm]	
支柱装配系统安装板			
APEA 55	0313680	55	铝

单安装板, 水平, APEH 85

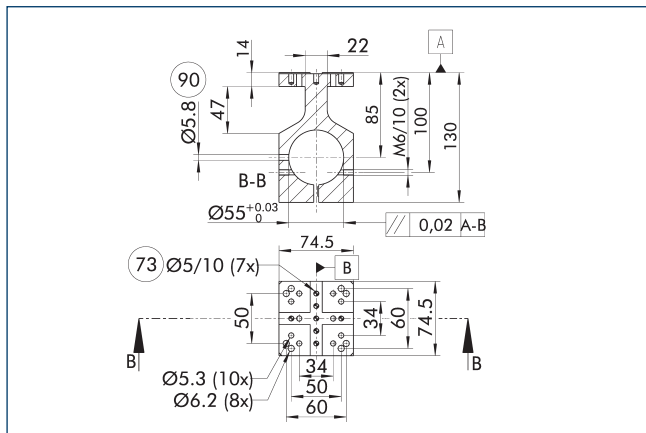


73 适合定心销 90 用于支柱定中的辅助孔

用于将各种模块或定制的装配组水平连接到支柱装配系统的安装板。

描述	ID	支柱直径	材料
		[mm]	
支柱装配系统安装板			
APEH 85	0313413	55	铝

单安装板, 垂直, APEV 85

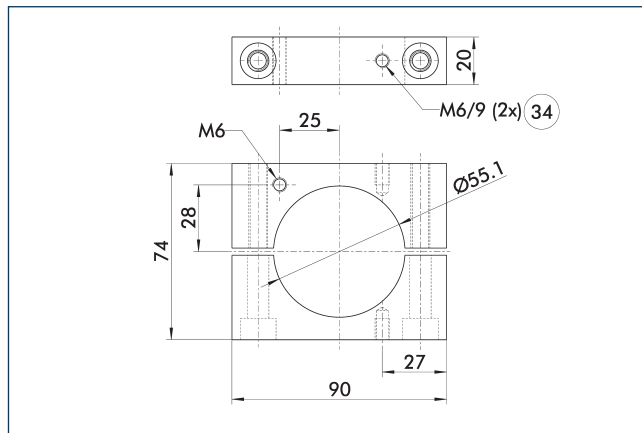


73 适合定心销 90 用于支柱定中的辅助孔

用于将各种模块或定制的装配组垂直连接到支柱装配系统的安装板。

描述	ID	支柱直径	材料
		[mm]	
支柱装配系统安装板			
APEV 85	0313415	55	铝

调节环 STG 35

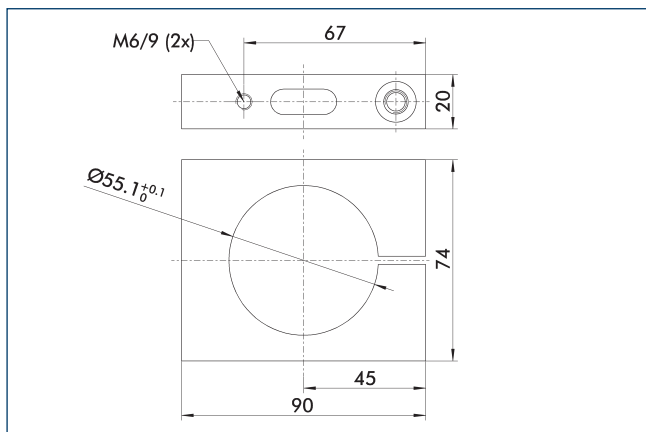


34 在两侧

设定环用于结构元件的精确定位。

描述	ID	材料
支柱装配系统固定环		
STG 55	0313685	铝

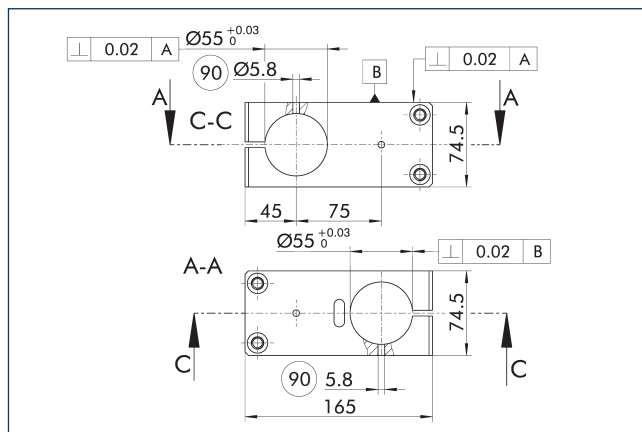
调节环 STR 55



设定环用于结构元件的精确定位。

描述	ID	支柱直径	材料
		[mm]	
支柱装配系统固定环			
STR 55	0313417	55	铝

交叉连接器, KVB 75



90 用于支柱定中的辅助孔

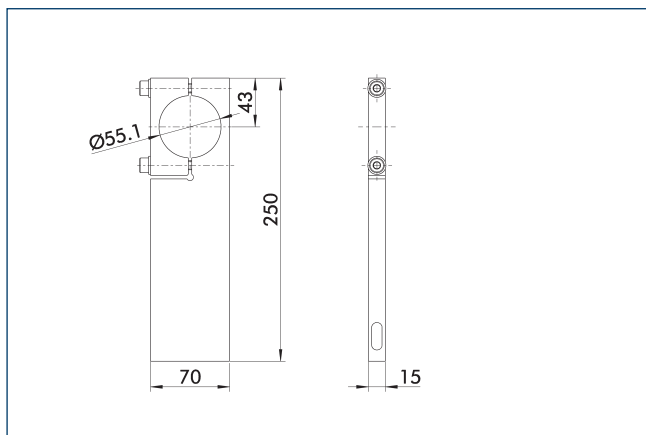
用于实现垂直扩展变型的交叉连接器。

描述	ID	支柱直径	材料
		[mm]	
支柱装配系统交叉连接器			
KVB 75	0313418	55	铝

SLH 55

支柱装配系统空心立柱

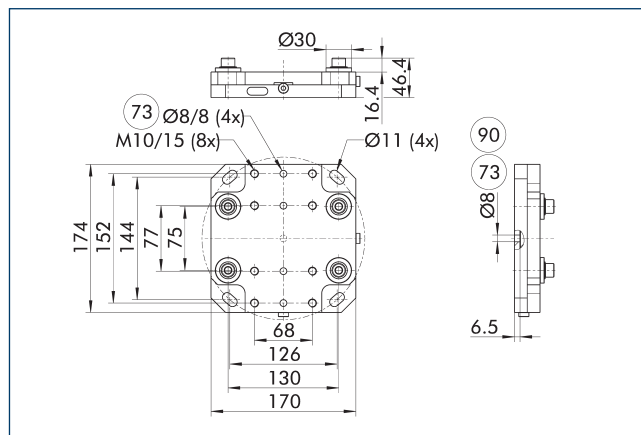
安装板MPL 250



用于延伸和支撑立柱装配系统的安装板

描述	ID	支柱直径 [mm]	材料
支柱装配系统安装板			
MPL 250	0313419	55	铝

调节装置 VEH 55



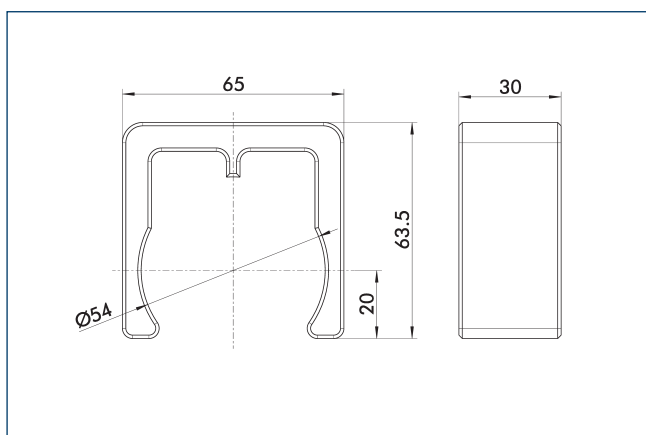
73 适合定心销

90 定中作为旋转的轴

调整单元, 用于轻松精细调整已完成的搬运装配。

描述	ID	调整范围 XY [mm]	调整角度 Z [°]
支柱装配系统调整装置			
VEH 55	0313514	± 5	± 2.5

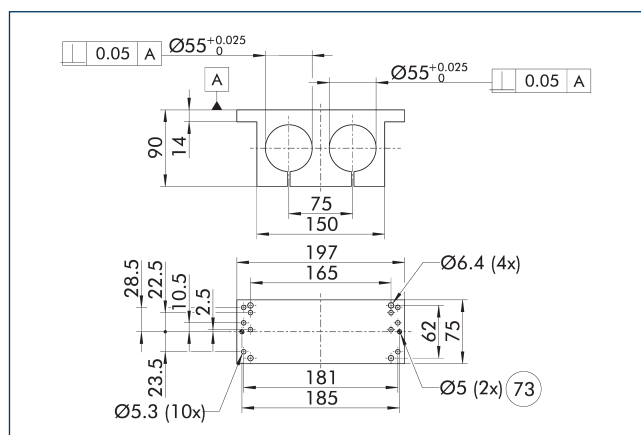
介质进给夹 MFC 55



用于沿支柱整齐布置介质管路的固定夹。

描述	ID	支柱直径 [mm]	材料
安装夹			
MFC 55	0313694		

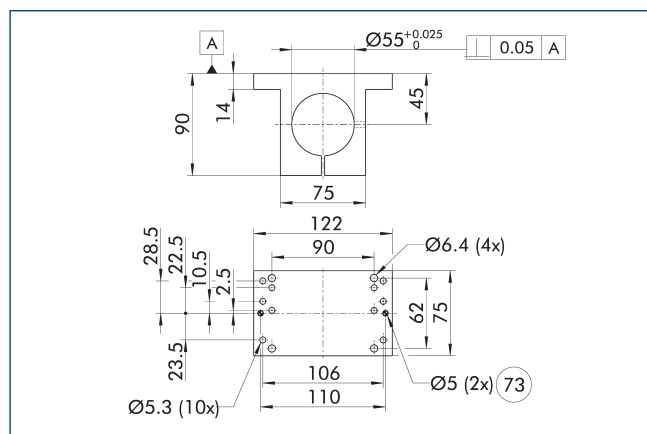
双安装板, 垂直, ADV 55



用于将各种模块或定制的装配组垂直连接到支柱装配系统的安装板。

描述	ID	支柱直径 [mm]	材料
支柱装配系统安装板			
ADV 55	0313517	55	铝

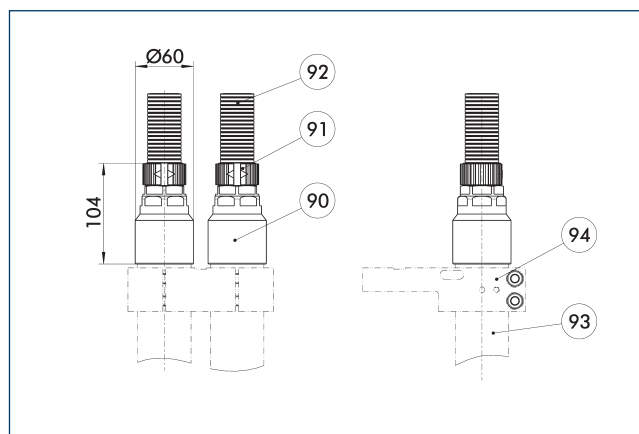
单安装板, 垂直, AEV 55



用于将各种模块或定制的装配组垂直连接到支柱装配系统的安装板。

描述	ID	支柱直径 [mm]	材料
支柱装配系统安装板			
AEV 55	0313516	55	铝

介质管道支柱□55

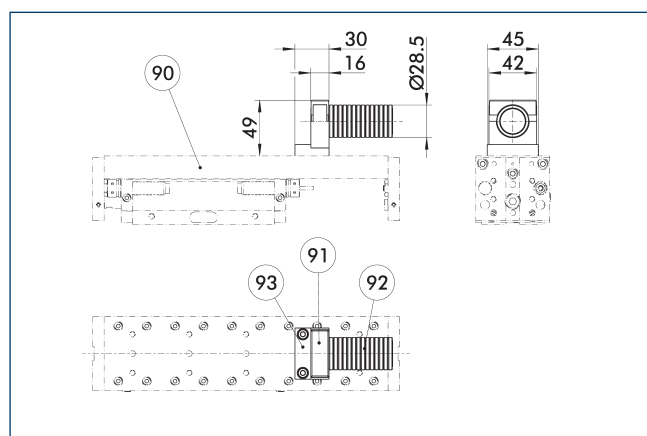


- 90 MFK盖帽
- 91 MFB管道紧固件
- 92 MFS管道
- 93 空心立柱, SLH
- 94 安装板

用于空心立柱中的供应管线进行馈送的介质管道。

描述	ID	
支柱装配系统介质通道		
MFK 55-21	0313697	
MFK 55-29	0313698	
MFS 21	0313678	
MFS 29	0313679	
MFV 21	0313674	
MFV 29	0313675	

介质导管软管模块□21

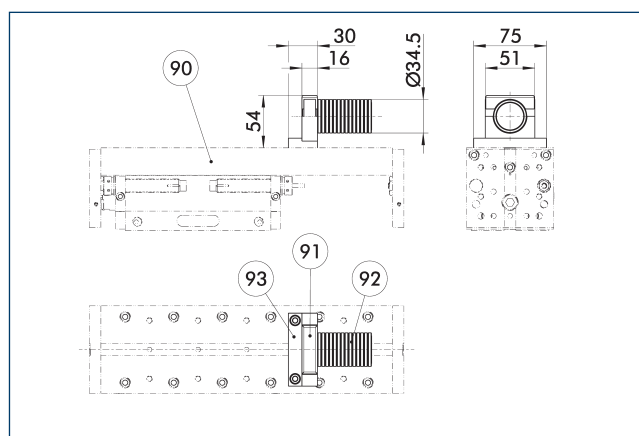


- 90 线性模块
- 91 MFB管道紧固件
- 92 MFS管道
- 93 SPL管板

介质管道, 直接安装在雄克标准模块上。

描述	ID	
支柱装配系统介质通道		
MFB 21	0313676	
MFS 21	0313678	
SPL 50	0313692	

介质导管软管模块□29



- 90 线性模块
- 91 MFB管道紧固件
- 92 MFS管道
- 93 SPL管板

介质管道, 直接安装在雄克标准模块上。

描述	ID	
支柱装配系统介质通道		
MFB 29	0313677	
MFS 29	0313679	
SPL 200	0313693	



SCHUNK GmbH & Co. KG
Spann- und Greiftechnik

Bahnhofstr. 106 - 134
D-74348 Lauffen/Neckar
Tel. +49-7133-103-0
Fax +49-7133-103-2399
info@de.schunk.com
schunk.com

Folgen Sie uns | *Follow us*

